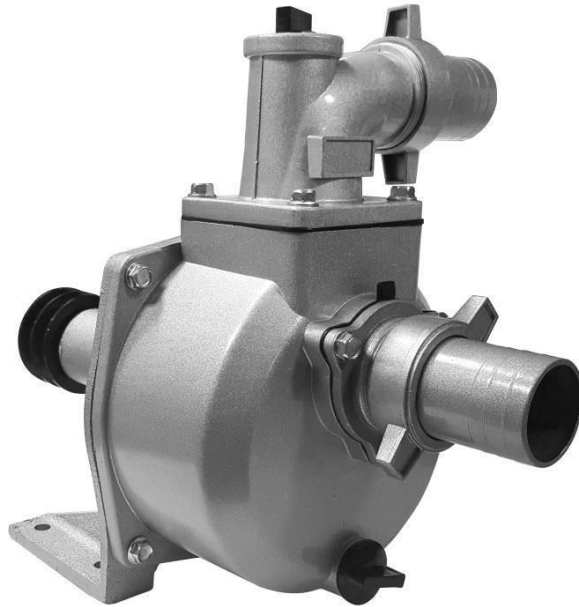


Pompă de apă 3" cu scripete SU-80



Instrucțiuni de utilizare
Traducerea instrucțiunilor originale

REGULI GENERALE DE SIGURANȚĂ

Atenție

e:

Vă rugăm să citiți cu atenție și înțelegere următoarele instrucțiuni de utilizare toate regulile de utilizare în condiții de siguranță. Nerespectarea acestei reguli poate duce la deteriorarea echipamentului sau la vătămări corporale.

După ce ați citit manualul, păstrați-l într-un loc ușor accesibil, astfel încât să-l puteți consulta în orice moment când lucrați cu dispozitivul.

SEMNIFICAȚIA SIMBOLURILOR



Citiți instrucțiunile de utilizare cu înțelegere

Utilizatorul are obligația de a respecta instrucțiunile de utilizare și de a instrui toți utilizatorii sculei cu privire la utilizarea acesteia.



Purtați ochelari de protecție. (Ochelari de protecție, ochelari de protecție, măști).



Purtați mănuși de lucru

UTILIZARE SIGURĂ

1. Păstrați zona de lucru în ordine. Un loc de muncă dezordonat poate provoca accidente.
2. Nu utilizați instrumentul în prezența copiilor și nu permiteți accesul copiilor la instrument.
. facilitate.
3. Manifestați prudență maximă și concentrare maximă în timpul utilizării. Nu lucrați sub influența alcoolului, a drogurilor sau a altor substanțe care afectează concentrarea.
4. Evitați hainele largi, cravatele, bijuteriile, părul lung. Acestea pot fi trase înăuntru de piesele în mișcare ale mașinii.
5. Purtați echipament de protecție, cum ar fi ochelari de protecție, mănuși de siguranță.
6. Păstrați-vă echilibrul în timpul lucrului. Purtați încălțăminte antiderapantă.
7. Pompa este proiectată pentru a pompa numai apă curată. Nu pompați alte lichide, în special lichide deosebit de inflamabile.
8. Nu lăsați mașina nesupravegheată în timpul funcționării.
9. Folosiți întotdeauna un dispozitiv de protecție a curelei și a scripetilor. Nu deșurubați capacele în timp ce pompa este în funcțiune.
10. Nu utilizați o pompă la care au fost detectate daune. Lucrul cu o pompă deteriorată este periculos.

11. Nu interferati cu designul pompei.

INSTALAREA POMPEI

1. Montați pompa pe o suprafață stabilă și fixați-o cu un suport adecvat.
2. Asigurați-vă că motorul care se conectează la pompă are suficientă putere.
3. Selectați o curea de transmisie cu lățimea corectă. Asigurați-vă că aceasta a fost întotdeauna tensionată corect. Poliilele și cureaua trebuie să fie acoperite.
4. Viteza de funcționare a pompei este de 3600 rpm. Selectați diametrul scripeților pentru a obține viteza corectă.

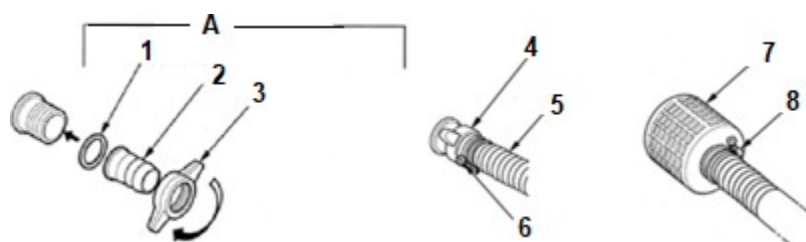
$$\frac{\text{rpm}}{\text{turația motorului}} = \frac{\text{turația roților}}{\text{turația motorului}}$$

rpm = 3600
turația roților = 3600
turația motorului = 3600
turația roților = 3600

5. Respectați direcția corectă de rotație a pompei. Aceasta trebuie să fie în concordanță cu săgețile de pe copertă. Pornirea pompei în direcția greșită va duce la deteriorarea acesteia.
Daune.
6. Mențineți o distanță minimă de 1 m între arborele de transmisie și arborele pompei.

POMPAREA APEI

1. Apa pompată nu trebuie să fie tulbure, temperatura trebuie să fie între 0 și 80C, iar pH-ul între 5 și 9.
2. Capul cu ieșire poate fi montat în patru poziții.
În timpul instalării, asigurați-vă că garnitura este montată corect și nu este deteriorată.
3. Toate îmbinările trebuie să fie strânse. Intrarea de aer poate cauza defectarea pompei.
Verificați etanșeitarea conexiunilor înainte de fiecare utilizare.
4. Furtunul de aspirație trebuie să fie întărit și original. Lungimea furtunului de aspirație nu trebuie să fie mai mare decât este necesar, deoarece pompa funcționează cel mai eficient atunci când se află la o înălțime mică deasupra suprafeței apei.



A) Racordarea furtunului

- | | | |
|-----------------------|----------------------|---------------------|
| 1. Sigiliu | 4. Piulița lui Krýdl | 7. Coș de aspirație |
| 2. Capacul furtunului | 5. Furtun | 8. Clemă |
| 3. Piulița lui Krrydl | 6. Clemă | |

5. Folosiți întotdeauna un coș de aspirare la capătul furtunului de aspirare. Acesta prinde murdăria solidă cu un diametru inacceptabil. Aspirarea murdăriei poate cauza înfundarea pompei sau deteriorarea componentelor din interiorul dulapului. Coșul de aspirație trebuie să fie întotdeauna complet scufundat în apă.
6. Utilizați furtunurile de scurgere disponibile în general pentru a scurge apa. Mai mare Eficiența este obținută prin utilizarea de furtunuri scurte, cu diametru mare. Cu un furtun lung cu un diametru mic, rezistența la mișcarea lichidului pompat crește, reducând astfel eficiența pompei.
7. Umpleți camera pompei înainte de punerea în funcțiune. Asigurați-vă că dopurile sunt bine strânse. Nu faceți niciodată pompa să funcționeze în gol. Nu slăbiți dopurile în timp ce pompa este în funcțiune.
8. Când lucrarea este terminată, goliți apa din cameră deșurubând dopul de jos.

SPECIFICAȚIE

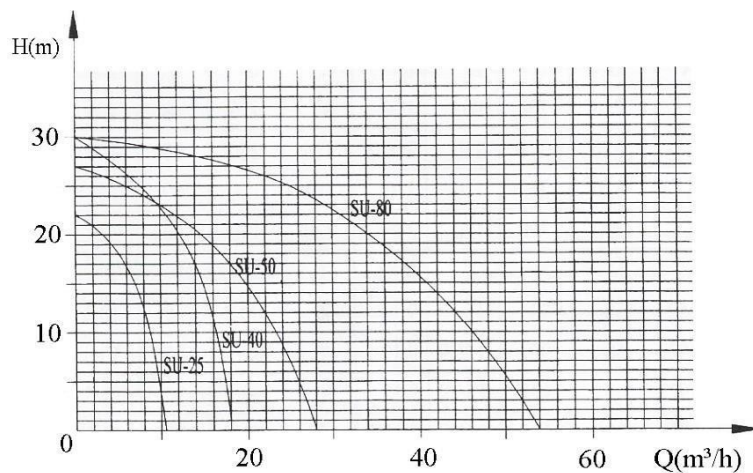
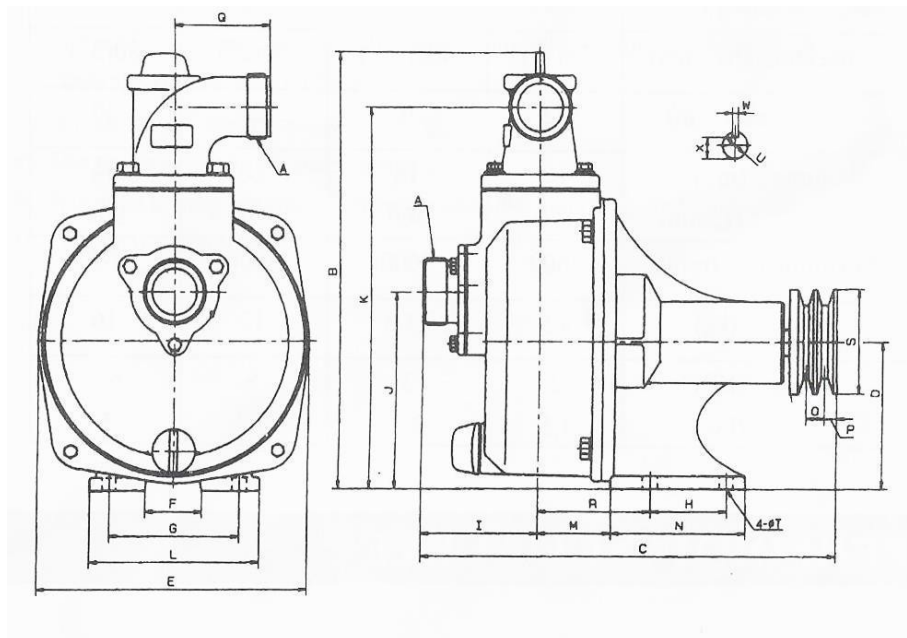


Fig.1 Diagrama schematică a relației dintre debit (Q) și înălțime (H).

Model	SU-25	SU-40	SU-50	SU-80
Diametrul de ieșire	25 mm (1")	38 mm (1,5")	50 mm (2")	80 mm (3")
Înălțimea maximă de ridicare	21m	24m	35m	35m
Capacitate maximă	15m ³ /h	20m ³ /h	25m ³ /h	35m ³ /h
Puterea recomandată a motorului	2,0 CP (1,5 kW)	3,0 CP (2,2 kW)	5,0 CP (3,7 kW)	6,5 CP (5,0 kW)
Cifra de afaceri	3600 rpm	3600 rpm	3600 rpm	3600 rpm
Greutate	8,5 kg	11,5 kg	12,0 kg	16,0 kg

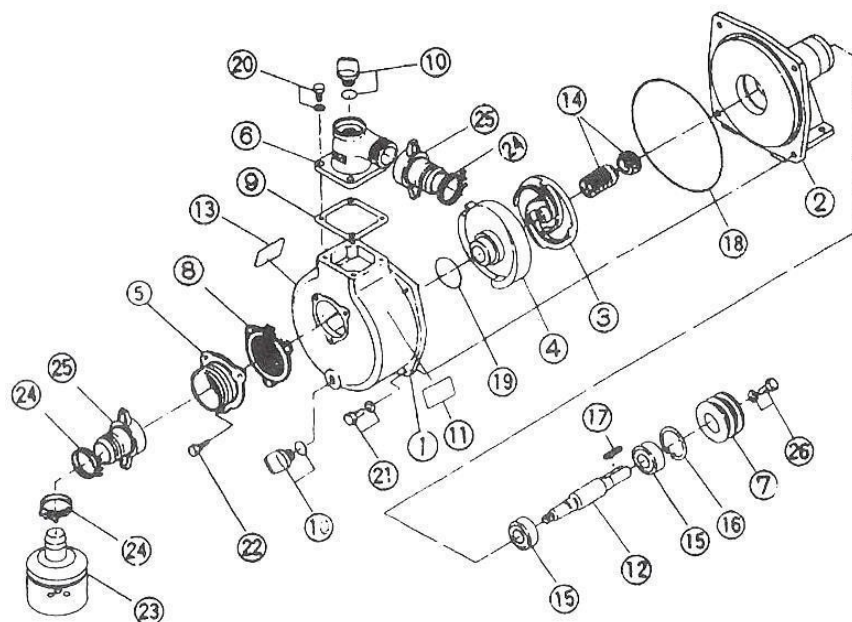
Tab.1 Parametrii tehnici.

DIMENSIUNI



(mm)	A	B	C	D	E	F	G	H	I	J
SU-25	25	260	290	90	174	88	115	48	100	130
SU-40	38	310	340	110	210	104	160	60	100	130
SU-50	50	330	360	110	210	104	160	80	100	145
SU-80	80	390	390	120	238	130	170	80	120	160
	K	L	M	N	O	P	Q	R	S	T
SU-25	235	152	50	90	15	9	60	80	60	10,5
SU-40	235	192	50	90	15/19	9/12,5	90	80	80	10,5
SU-50	290	192	65	125	15/19	9/12,5	90	90	80	10,5
SU-80	345	205	80	125	15/19	9/12,5	100	100	80	10,5

VEDERE DISTRIBUITĂ



SU-25

Nu.	Descriere	Cantitate	Nu.	Descriere	Cantitate	Dimensiune
1	Copert a din față	1	14	Etanșare mecanică	1	108-20
2	Coperta din spate	1	15	Rulmentul	2	6204
3	Rotor	1	16	Pad	1	Ø47
4	Capacul rotorului	1	17	Cheie	1	6x25
5	Port de aspirație	1	18	O-ring	1	Ø160x4
6	Duză de descărcare de gestiune	1	19	O-ring	1	Ø42x3,55
7	Ciocanul	1	20	Șurub	4	M6x16
8	Supapă de reținere	1	21	Șurub	4	M6x16
9	Sigiliu	1	22	Șurub	3	M6x16
10	Korok	2	23	Coș de aspirație	1	
11	O etichetă cu numele	1	24	Clemă	3	Ø25 mm
12	Arbore	1	25	Conexiune pentru furtun	2	
13	Autocolant	1	26	Șurub	1	M6x14

SU-40

Nu.	Descriere	Cantitate	Nu.	Descriere	Cantitate	Dimensiune
1	Copert a din față	1	14	Etanșare mecanică	1	108-20
2	Coperta din spate	1	15	Rulmentul	2	6204
3	Rotor	1	16	Pad	1	Ø47
4	Capacul rotorului	1	17	Cheie	1	6x25
5	Port de aspirație	1	18	O-ring	1	Ø196x4
6	Duză de descărcare de gestiune	1	19	O-ring	1	Ø54x7
7	Ciocanul	1	20	Șurub	4	M8x25
8	Supapă de reținere	1	21	Șurub	4	M8x25
9	Sigiliu	1	22	Șurub	3	M8x20
10	Korok	1	23	Coș de aspirație	1	
11	O etichetă cu numele	1	24	Clemă	3	Ø50 mm
12	Arbore	1	25	Conexiune pentru furtun	2	
13	Autocolant	1	26	Șurub	1	M6x14

SU-50

Nu.	Descriere	Cantitate	Nu.	Descriere	Cantitate	Dimensiune
1	Copert a din față	1	14	Etanșare mecanică	1	108-20
2	Coperta din spate	1	15	Rulmentul	2	6204
3	Rotor	1	16	Pad	1	Ø47
4	Capacul rotorului	1	17	Cheie	1	6x25
5	Port de aspirație	1	18	O-ring	1	Ø1960x4
6	Duză de descărcare de gestiune	1	19	O-ring	1	Ø54x7
7	Ciocanul	1	20	Șurub	4	M8x25
8	Supapă de reținere	1	21	Șurub	4	M8x25
9	Sigiliu	1	22	Șurub	3	M8x20
10	Korok	1	23	Coș de aspirație	1	
11	O etichetă cu numele	1	24	Clemă	3	Ø50 mm

12	Arbore	1	25	Conexiune pentru furtun	2	
13	Autocolant	1	26	Şurub	1	M6x14

SU-80

Nu.	Descriere	Cantitate	Nu.	Descriere	Cantitate	Dimensiune
1	Copert a din față	1	14	Etanșare mecanică	1	108-20
2	Coperta din spate	1	15	Rulmentul	2	6205
3	Rotor	1	16	Pad	1	Ø52
4	Capacul rotorului	1	17	Cheie	1	8x25
5	Port de aspirație	1	18	O-ring	1	Ø220x4
6	Duză de scurgere	1	19	O-ring	1	Ø74x7
7	Ciocanul	1	20	Șurub	4	M10x25
8	Supapă de reținere	1	21	Șurub	4	M10x25
9	Sigiliu	1	22	Șurub	3	M10x20
10	Dop de inundație	1	23	Coș de aspirație	1	
11	O etichetă cu numele	1	24	Clemă	3	Ø80 mm
12	Arbore	1	25	Conexiune pentru furtun	2	
13	Autocolant	1	26	Șurub	1	M8x14

REZOLVAREA PROBLEMELOR

Problema	Cauza	Soluție
Pompa nu se rotește	1. Rulment defect 2. Rotor murdar	1. Înlocuiți rulmentul 2. Curățați rotorul
Debit de apă scăzut	1. Scurgeri în secțiunea de aspirație 2. Deteriorarea garniturii de etanșare etanșare mecanică 3. înălțimea de aspirație prea mare 4. Furtun răsucit sau îndoit 5. Secțiune insuficientă a furtunului	1. Verificați conexiunile și furtunurile 2. Înlocuiți etanșare mecanică 3. Reduceți înălțimea de aspirare 4. Verificați starea furtunului 5. Utilizați un furtun cu secțiunea transversală corectă
Pompa nu alimentează	1. alimentare cu aer 2. Cameră insuficient inundată 3. Furtunuri insuficient strânse 4. etanșare defectuoasă etanșare mecanică	1. Verificați etanșeitarea conexiunilor 2. Umpleți camera până la margine 3. Strângeți corect clemele Strângeți corect clemele 4. Înlocuiți etanșare mecanică

ÎNTREȚINERE ȘI DEPOZITARE

1. Nu lăsați pompa cu camera inundată.
2. Atunci când nu este utilizată, depozitați pompa într-un loc uscat și ferit de accesul copiilor.
3. Păstrați unitatea curată.

PROTECȚIA MEDIULUI



Nu aruncați aparatul împreună cu alte deșeuri municipale la sfârșitul duratei sale de viață utilă